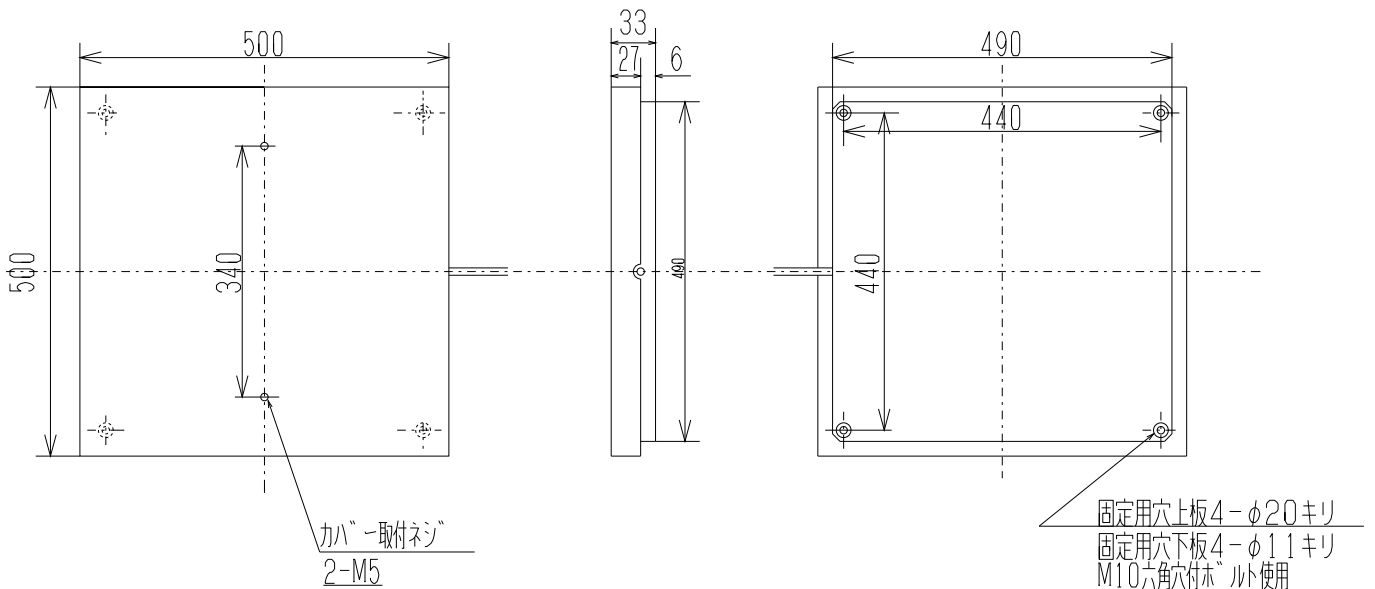


| 型式 | 寸法 | | | | | | | |
|---------------------|-----|-----|----|-----|-----|----|---|---|
| | A | B | C | D | H | E | F | G |
| LPO-10~50K (120□) | 120 | 110 | 25 | - | - | 21 | | |
| LPO-10~50K (180□) | 180 | 170 | 25 | 120 | 150 | 21 | | |
| LPO-10~200K (210□) | 210 | 200 | 28 | 180 | 120 | 24 | | |
| LPO-10~200K (280□) | 280 | 270 | 28 | 210 | 240 | 24 | | |
| LPO-300~400K (280□) | 280 | 270 | 28 | 210 | 240 | 24 | | |
| LPO-10~200K (335□) | 335 | 325 | 28 | 270 | 300 | 24 | | |
| LPO-300~400K (335□) | 335 | 325 | 28 | 270 | 300 | 24 | | |
| LPO-10~200K (420□) | 420 | 410 | 32 | 350 | 380 | 28 | | |
| LPO-300~400K (420□) | 420 | 410 | 32 | 350 | 380 | 28 | | |

LPR, LPO, LPPは同じ寸法で精度が違います



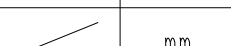
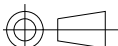
材質 MATERIAL
カバー-SUS304上下板AL

3角法
3rd ANGLE PROJECTION

尺 度 単 位
SCALE UNIT

SS SENSOR SYSTEM CORPORATION

LPR (簡易型)
LPO (普及型)
LPP (高精度型)



mm

日 付
DATE

品名 TITLE
台秤式ロータセル寸法図

承認
APPROVED

検 査
CHECKED

設 計
DESIGNER

製 図
DRAWN

型式 MODEL NUMBER
品番 LPR, LPO, LPP

図面番号 DWG NO
DO-LPO-030403