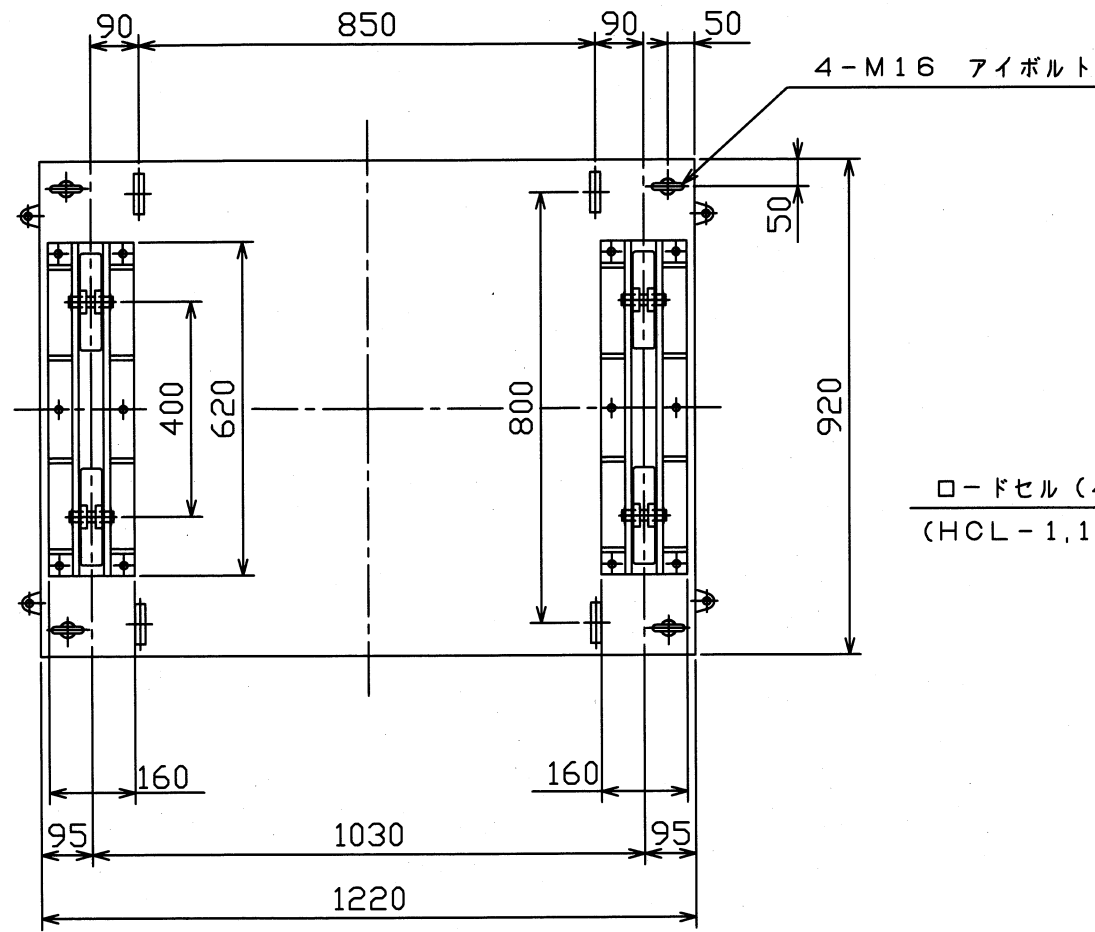
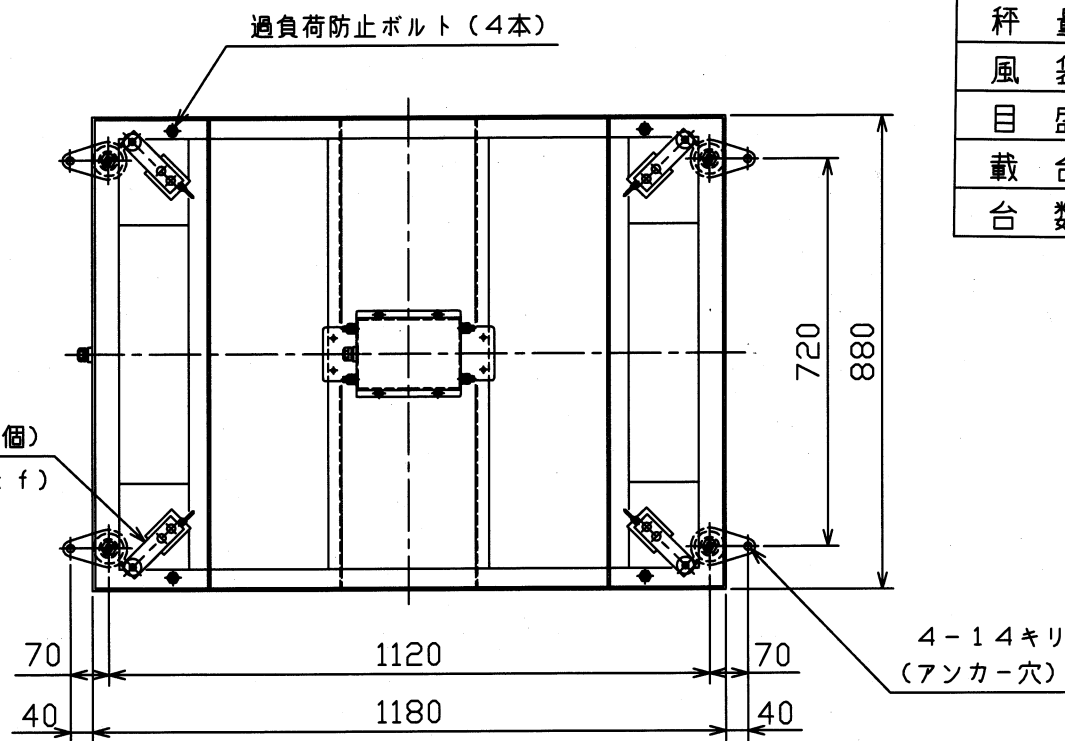


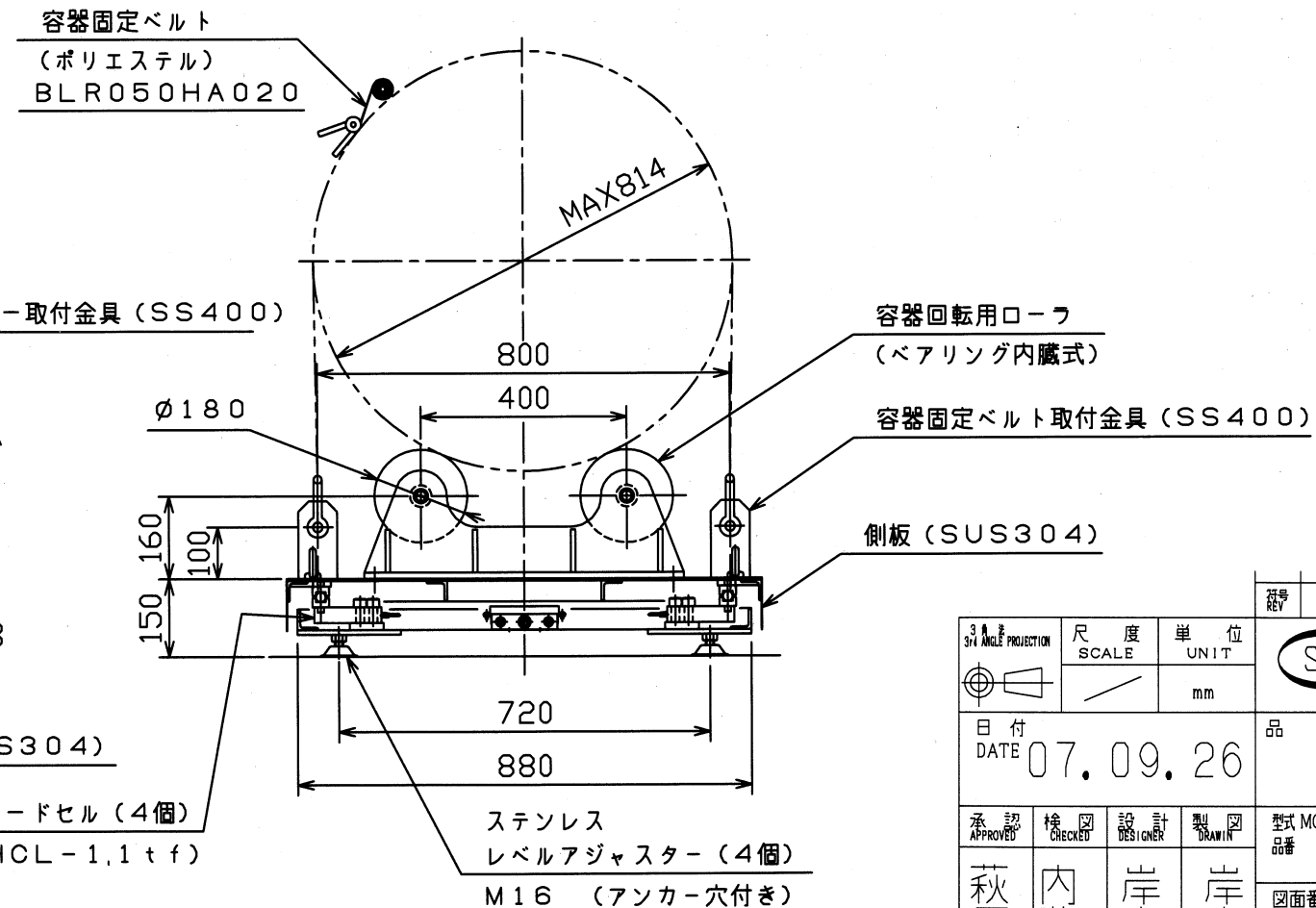
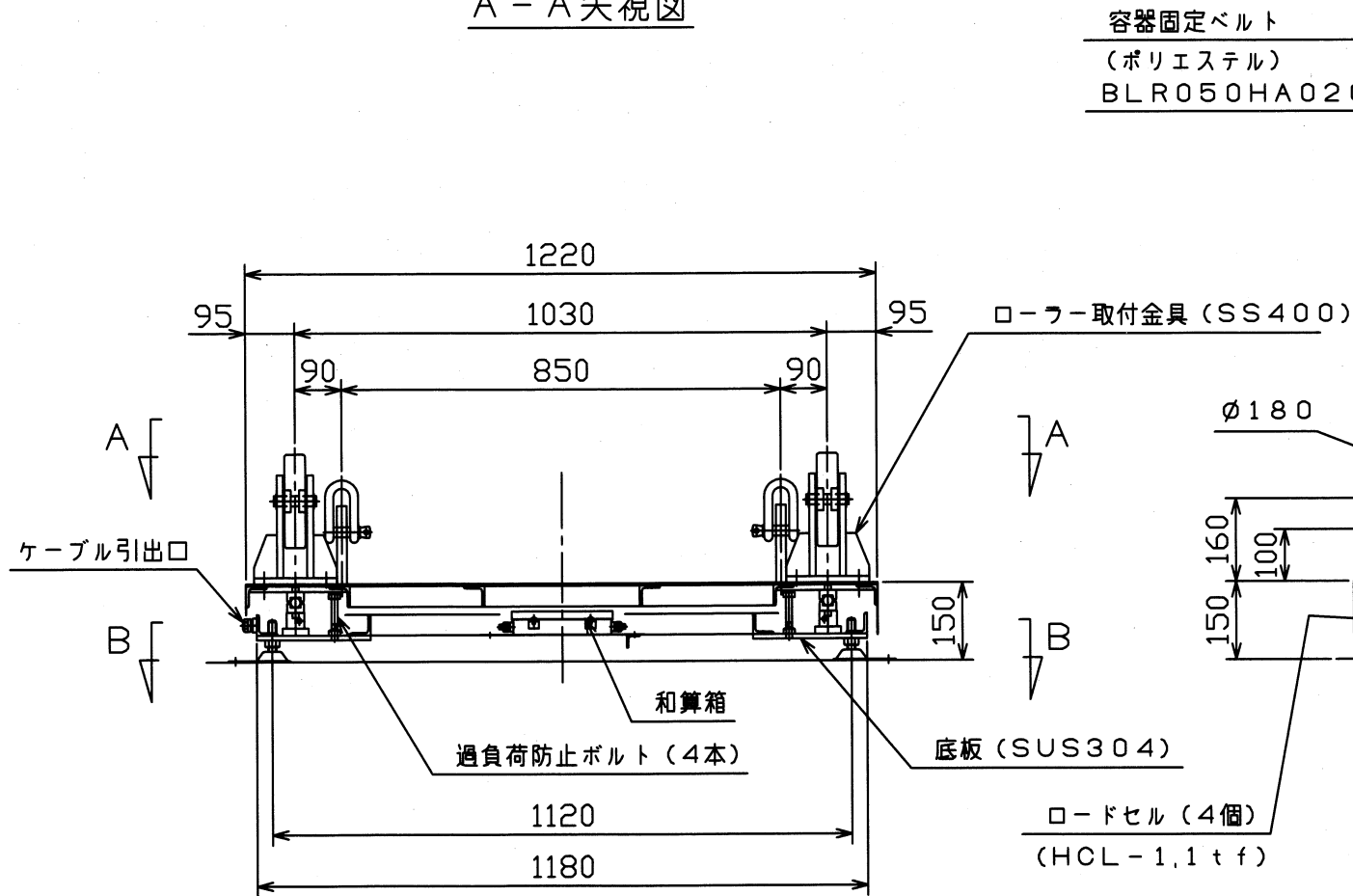
主仕様	
型式	ロードセル4点式
秤量	2000kg
風袋	595kg
目盛	1kg
載台	920×1220mm
台数	2台



A-A矢視図



B-B矢視図



承認	検閲	設計	製図	型式 MODEL NUMBER
萩原	内藤	岸上	岸上	LP-LUS-2000K(920X1220)
DATE	07.09.26	品名 TITLE	アンモニアシリンダー重量計	
図面番号 DWG NO	CB19067-1C			